

TERMO ELÉCTRICO GENIUS

atlantic

Una marca francesa 



¿Por qué **elegir la tecnología O'PRO?**



 **O'Pro**
TECHNOLOGY

La tecnología O'Pro utiliza una resistencia que equilibra el potencial eléctrico tanto del tanque como del elemento calefactor. Esto prolonga la vida del ánodo de magnesio **hasta en un 50% más de vida útil que el resto de las marcas** y reforzando la protección contra la corrosión, y brindando mayor durabilidad.



Escanea y conoce la tecnología O'Pro

 **Atlantic marca Francesa Líder en Europa**

En sistemas de calefacción eléctrica y de agua caliente.



DIAMOND PROTECTION

Cuba vitrificada con la dureza similar a la de un diamante que garantiza una mayor durabilidad.



BACTERY PROTECT

Elimina las bacterias y mejora la calidad del agua.



POLIURETANO RÍGIDO

Espuma aislante que evita la pérdida de calor, aumentando la eficiencia del termo.



SISTEMA BRISE JET

Evita que el agua fría y el agua caliente se mezclen en exceso, permitiendo un mayor ahorro y eficiencia.

LÍNEA DE TERMOS
ELÉCTRICOS GENIUS**Modo Boost**

Modo de calentamiento rápido del agua.

Waterdrop LED

Nivel de agua caliente lista para usar.

Modo de ausencia

Modalidad antiheladas (7 °C)

Modo manual

Selección de la cantidad de agua caliente requerida.

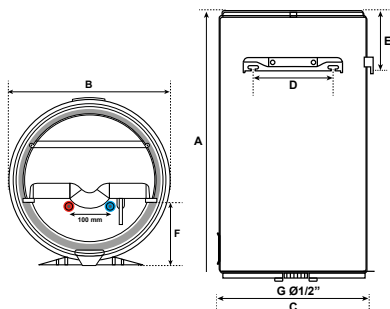
**ADAPTADO A
TUS NECESIDADES**

El modo Eco+ sigue tus hábitos diarios para proporcionarte solo la cantidad de agua caliente que necesitas, ahorrando tanto dinero como energía.


Mediante **inteligencia artificial**, el termo se adapta al estilo de vida del usuario para optimizar el consumo de energía.

Dimensiones de instalación

Modelo	Dimensión (cm)						
	A	B	C	D	E	F	G
Genius 80L	80,8	44,5	46,3	24,0	19,7	16,5	1/2"
Genius 100L	96,5	44,5	46,3	24,0	21,1	16,5	1/2"



Información técnica

Modelo	Número de usuarios	Consumo (W)	Voltaje (V)	Tiempo de calentamiento 65 (t=50°C)	Peso
Genius 80L		1,05 kW	220 - 240v	2h54	25kg
Genius 100L		1,26 kW	220 - 240v	3h52	30kg



Certificación Europea, que permite su instalación en baños y zonas húmedas y además, impide el ingreso de elementos sólidos.



El panel digital incluye modo Boost para calentar el agua más rápidamente.